

5 Simple
steps towards
temperature
compliance

1 Controleer de inhoud van het pakket

Ga goed na of alles in het pakket zit, als dit niet het geval is neem dan contact met ons op.



1 x Cloud base ontvanger
Aan de achterkant van de unit bevindt zich een bevestigingsbeugel zodat deze makkelijk aan de muur te plaatsen is.



Zender(s) incl. batterij
Incl. bevestigingsbeugel aan de achterzijde



1 x Adapter voor Cloud base ontvanger



1 x Backup batterij

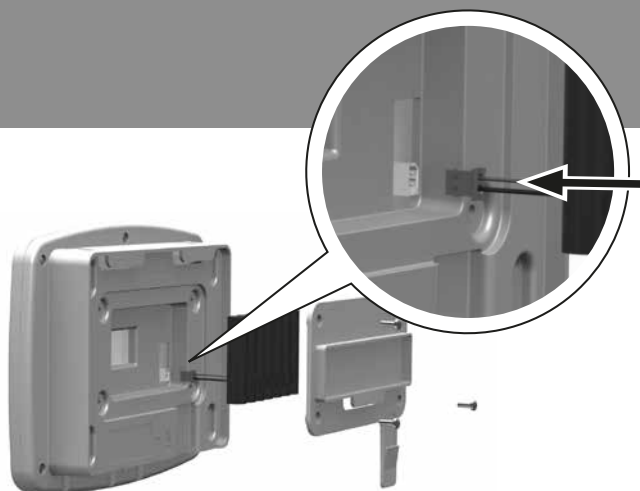


1 x Ethernet kabel

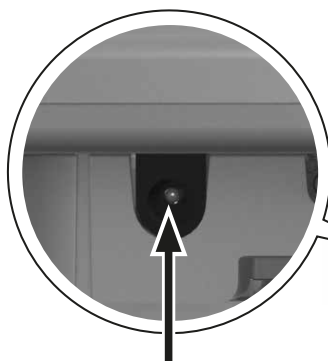
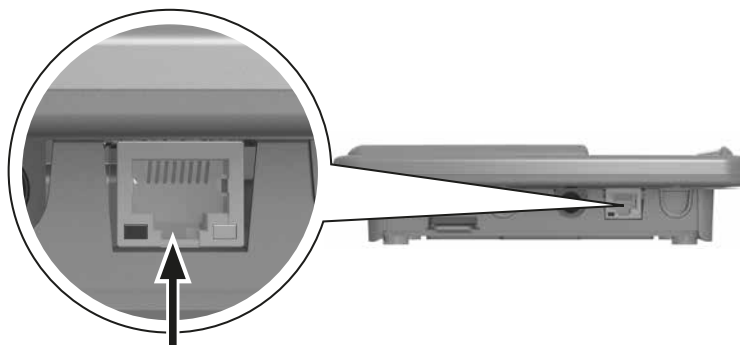
Bevestigingsinstructie voor de zenders is bijgesloten. Instructiefilm? Kijk op Youtube! Zoek op Re5al B.V.

2 Stel de ontvanger in

Verwijder de bevestigingsbeugel en het batterijklepje aan de achterkant van de ontvanger. Plaats de batterij, let wel goed op dat de batterij connectie goed is zoals op de afbeelding. Plaats het klepje terug.

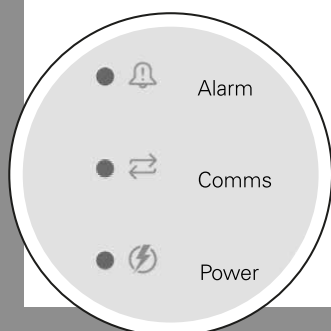


Verbind de ethernet kabel met de ontvanger en met het netwerk/de router.



Sluit de bijgevoegde adapter aan op de ontvanger.*

Let op: om het alarm uit te schakelen, druk op de knop onder de ontvanger zoals op de afbeelding.

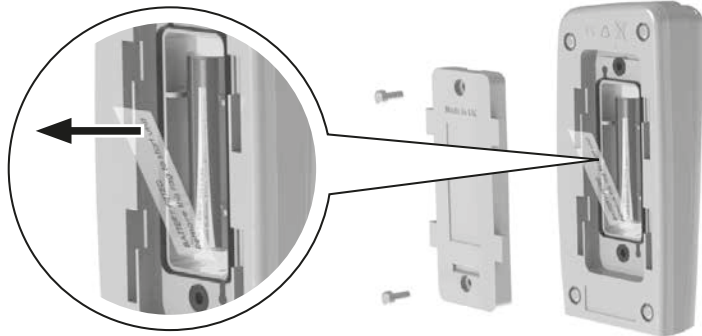


*Het groene lampje bij power gaat branden om aan te geven dat de ontvanger is ingeschakeld. Het lampje bij comms (communications) knippert bij het opstarten. Als het lampje blijft branden heeft de ontvanger verbinding. Als het gele lampje bij comms na 15 minuten nog steeds knippert kan de ontvanger geen verbinding maken. Controleer de netwerk verbinding, in sommige gevallen wordt de communicatie geblokkeerd door een firewall of dient er een poort open gezet te worden. Neem s.v.p. met uw ICT beheerder contact op.

3 Stel de zenders in

Verwijder het klepje aan de achterkant door de schroeven los te draaien en verwijder de batterij beveiliging.

Let op: Als u de batterijen wilt vervangen, kies dan voor Lithium batterijen.



4 Creëer en registreer uw online account

Ga naar www.re5al.nl (klik rechtsboven onder "contact" op: "inloggen" en het Notion Lite logo). Houd de hardware bij de hand, deze heeft u nog nodig bij de registratie. Klik op 'Register', vul het Product Identification Number in en volg de stappen verder.



5 Plaats de hardware

Nu kunt u de hardware gaan plaatsen, kijk hiervoor ook in het bijgevoegde document "Montage van de Notion zenders".

Haal het meeste uit Notion Lite

Nu het systeem volledig is geïnstalleerd, kunnen de instellingen aangepast worden naar je persoonlijke voorkeuren zoals:

- Alarm instellingen
- Alarmering via de mail of SMS berichten
- Grafische rapportages

LET OP: Indien de instructies niet in de aangegeven volgorde worden uitgevoerd, dan kan dit ervoor zorgen dat het systeem niet correct functioneert. Mocht u nog verdere hulp nodig hebben neem dan contact met ons op.