

## Montagevoorschrift terras aluminium onderconstructie

### *Bevestiging op aluminium onderconstructie*

Onze aMbooo® terrasplanken met een dikte van 20 mm worden eenvoudig gemonteerd met aluminium liggers en klemmen. De aluminium onderliggers hebben ten opzichte van houten onderliggers het voordeel dat ze altijd recht zijn en dat voorboren niet nodig is. De blinde bevestiging zorgt voor een fraai en afgewerkt terras zonder schroeven in het zicht. U bespaart minimaal 50% van uw tijd ten opzichte van reeds bestaande systemen wanneer u terrasplanken monteert met ons aluminium onderconstructie systeem.



### *Plaatsing terras*

- ✓ Werk met een waterdoorlatende, stabiele en geschikte ondergrond.
- ✓ Houd een minimale afstand van 100 mm aan tussen de ondergrond en het terras. Monteer de planken op aluminium onderregels die ondersteund worden door tegels, palen of terras pads.
- ✓ De terrasplanken met een dikte van 20 mm mogen maximaal 500 mm overspannen.
- ✓ Plaats terrasplanken bij voorkeur op minimaal 3 steunpunten.
- ✓ Bij vastschroeven van een plank: schroef door de plank op minimaal 25 mm van de zijkanen.
- ✓ De maximale overkraging van de terrasplank van 20 mm dik is 100 mm.
- ✓ Houd rekening met de werking van het materiaal. Hanteer een onderlinge afstand van minimaal 2 mm tussen de terrasplanken en op de kopse kanten minimaal 5 mm. Bij gebruik van klemmen is de naadgrootte tussen de planken 6 mm.
- ✓ aMbooo terrasplanken hebben veer & groef verbinding op de kopse kanten. Zorg ervoor dat de verbinding niet op een onderregel ligt, maar maximaal 70 mm ernaast.
- ✓ Zorg voor een goede afwatering en pas een afschot toe van 1-2%.
- ✓ Houd voor een goede ventilatie een ruimte aan van minimaal 20 mm tussen de plank en aansluitende muren of andere materialen.
- ✓ Bescherm de gezaagde kopse kanten van de terrasplanken met wax.
- ✓ Behandel bamboehout direct na montage met aMbooo bamboe-olie om weersinvloeden te voorkomen.

## Aluminium onderconstructie systeem

Een fraai bamboehouten terras monteert u met ons aluminium onderconstructie systeem omdat de schroeven niet zichtbaar en voelbaar zijn. Het systeem bestaat uit aluminium liggers, klemmen, start- en eindklemmen, koppelstukken, multihoecken en terras pads. De klembevestiging zorgt ervoor dat er een naadgrootte zichtbaar is van 6 mm.

## Technische eigenschappen

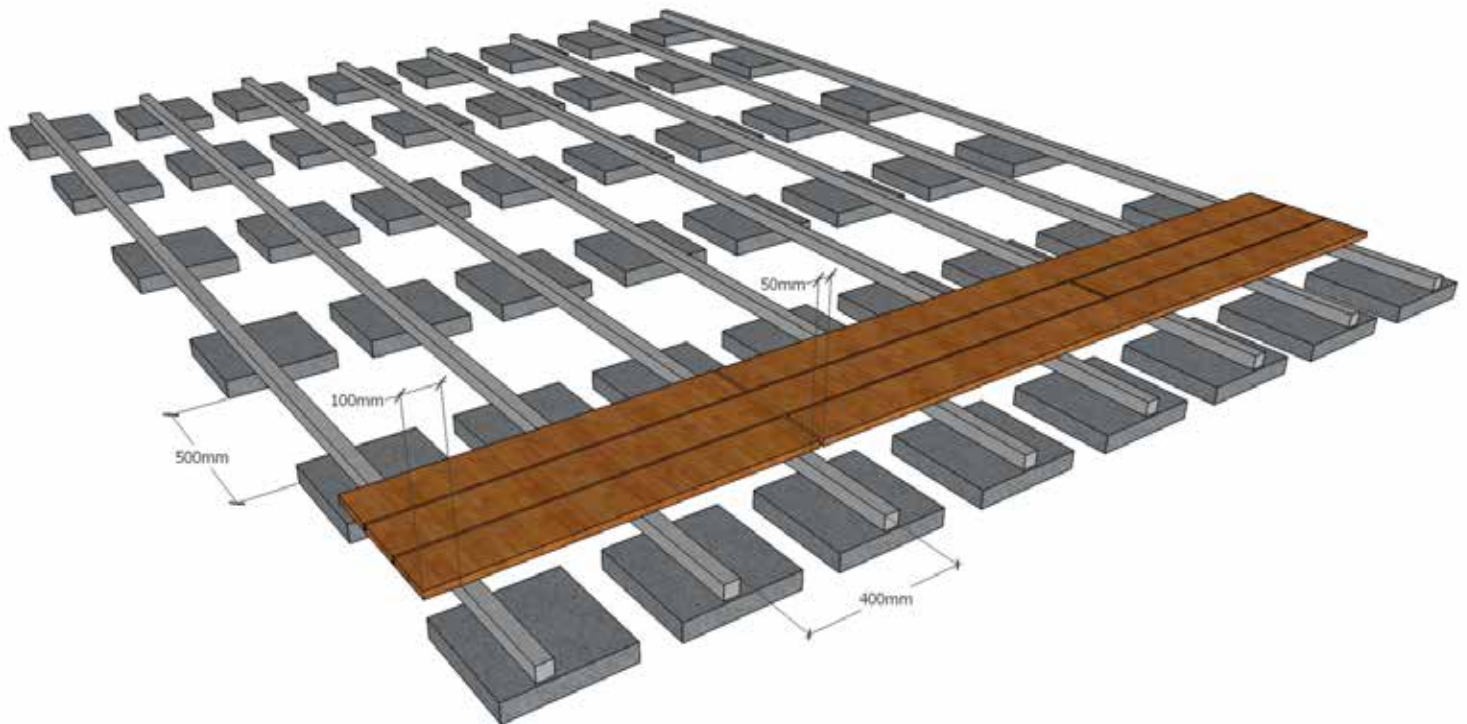
Het systeem bestaat uit gerecyclede aluminium hoge, middelhoge en lage liggers met een lengte van 2,2 of 4 meter en een in hoogte verstelbare kunststof klem met verzonken rvs-schroef. Aluminium onderliggers zijn altijd recht en voorboren is niet nodig. Wat betreft de werking van de liggers: de uitzettingscoëfficiënt is 0,23 mm bij 10° C.

## Montage

- ✓ Leg de terras pads om de 300 (lage ligger) of 500 mm (middel hoge ligger) onder de liggers in de lengterichting voor een goede afwatering en ventilatie. De terras pads gaan contactgeluid tegen.
- ✓ Bevestig de liggers aan de betonnen ondergrond of (hard)houten constructie of piketpalen met de multihoecken. De multihoeck is te gebruiken om een vormvast kader te maken.
- ✓ Houd rekening met de werking van het aluminium. Houd een ruimte aan van minimaal 15 mm tussen de aluminium ligger en muren of andere materialen.
- ✓ Houd rekening met de werking van het bamboehout. Hanteer op de kopse kanten een onderlinge afstand van minimaal 5 mm.
- ✓ Zet het eerste terrasdeel vast met een startklem.
- ✓ Zet de klemmen op het profiel en plaats de aMboo terrasplanken.

Benodigd materiaal per 1m<sup>2</sup> terras:

- 3 terrasplanken (20x140x2200 mm)
- 1 onderregel
- 15 klemmen
- 2 start- en eindklemmen



## Monteren van de liggers

Lage liggers worden toegepast op een dakterras, middel hoge liggers bij terrassen geplaatst op bijvoorbeeld tegels en hoge liggers bij terrassen met een onderconstructie op palen.

Plaats de liggers met een onderlinge afstand van 40 tot 50 cm, afhankelijk van gebruik en uw wensen. De lage ligger dient maximaal om de 300 mm ondersteund te worden, de middel hoge ligger om de 500 mm en de hoge ligger om de 1000 mm.

## Terras pads

Een terras pad wordt gebruikt tegen contactgeluid en zorgt ervoor dat de ligger geen direct contact maakt met de grond of dakbedekking. Dit zorgt voor een goede afwatering, ventilatie en voorkomt wateraanslag. Plaats de pads om de 300, 500 of 1000 mm onder de ligger, afhankelijk van de hoogte van de ligger.

## Bevestigen van de liggers

De liggers worden met een multihoeck bevestigd op een betonnen ondergrond, aan een houten constructie of piketpalen. De multihoeck wordt gemonteerd aan de ligger met een hamerkopbout en moer.

## Koppelen van de liggers

De liggers worden gekoppeld met een speciaal koppelstuk.

Het koppelstuk wordt eenvoudig met hamerkopbouten in de sleuf van het profiel bevestigd. Draai de M8 moeren hierna vast. Voorzie voor de liggers altijd een minimale speling tussen muren en vaste objecten van minimaal 15 mm, afhankelijk van de lengte en breedte van het terras. Bij grotere oppervlakten is het zaak de uitzetting en krimp goed te berekenen voordat men begint met monteren.

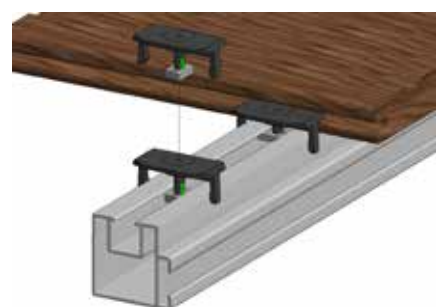
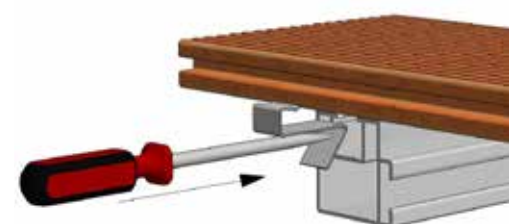
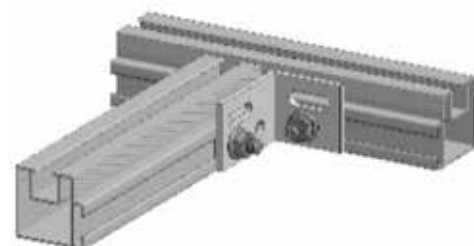
## Maken kader hoekverbinding

Wanneer de liggers niet vast bevestigd kunnen of mogen worden aan de ondergrond, dient een vormvast kader gemaakt te worden. Verbind de liggers in de hoeken met de multihoeck. Gebruik onder de liggers de terras pads..

## Monteren eerste en laatste terrasdeel

Wanneer de liggers gemonteerd zijn wordt het eerste terrasdeel geplaatst met een start- en eindklem. Plaats de klem in de sponning van de ligger met behulp van een schroevendraaier. Als het eerste terrasdeel gemonteerd is, zet men eenvoudig de klemmen op het profiel.

De klem blijft door de klemmende pootjes in de juiste positie staan. Schuif nu de klem in de sponning van het terrasdeel en herhaal dit met de volgende terrasdelen. Draai vervolgens de schroeven tussen de terrasdelen handvast aan met een speciale, in de verpakking aanwezig bit. Gebruik hiervoor de slipstand (max 3Nm) van de machine. Eindig met een start- en eindklem.

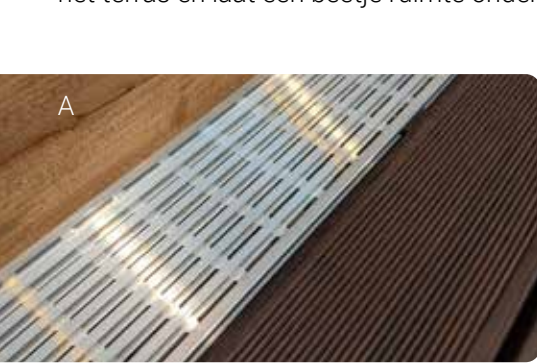


## Accessoires

DeckX heeft een **drainage en ventilatie element (A)** in het assortiment dat perfect past bij het aluminium onderconstructie systeem.

Onderliggers, met een maximale breedte van 45 mm, die geplaatst zijn in **stelvoeten (B)** zijn met een passend bitje of losse inbussleutel in hoogte (15 tot 35 mm) te verstellen. U heeft altijd een vlak en strak terras omdat verzakkingen kunnen worden gecorrigeerd. Een terras is met stelvoeten toegankelijk te maken voor rolstoel en rollator.

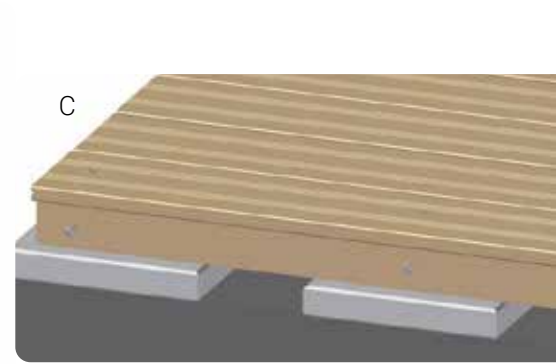
Het gemaakte terras werkt u af met **plinten (C)** die leverbaar zijn in diverse kleuren. Houd rekening met de luchtcirculatie onder het terras en laat een beetje ruimte onder de plint.



A



B



C

## Benodigde gereedschappen

aMbooo bamboehout heeft dezelfde eigenschappen als hardhout qua bewerken en monteren. Voor het bewerken van de aluminium liggers wordt een hand-, decoupeer- of afkortaag gebruikt en voor het vastdraaien van de klemmen handgereedschap of een boor-/schroefmachine. Let op: bij het aandraaien van de klemmen bij voorkeur de slipstand gebruiken. Handvast is voldoende. Een (dop)sleutel nr. 13 M8 is nodig voor het vastdraaien van de koppelstukken en de multihoecken.

Bescherm uzelf wanneer u het materiaal bewerkt met een bril, gehoorbeschermers en een stofmasker en volg de veiligheidsvoorschriften op van de leverancier van het elektrisch gereedschap.

## Opslag

Tot het moment van monteren dient u de materialen afgedekt binnen op te slaan, vlakliggend, voldoende ondersteund en beschermd tegen weersinvloeden.

## Onderhouden en beschermen

Onder regen, zon en vervuiling ondergaat elk materiaal een structuurwijziging op termijn. Om de impact hiervan tegen te gaan is aMbooo bamboe-olie ontwikkeld. Bamboe-olie geeft het bamboehout kleur en biedt minimaal een jaar bescherming. Het bamboehout is standaard afgewerkt met bamboe-olie tenzij anders gespecificeerd. Behandel na het op maat zagen niet geoliede delen met wax.

Behandel bamboehout direct na montage met aMbooo bamboe-olie om weersinvloeden te voorkomen. Het gebruik van 1 liter aMbooo bamboe-olie per 10 m<sup>2</sup> is voldoende. Breng de olie egaal en dun aan met een spons. Uw bamboe producten onderhoudt u optimaal wanneer u het minstens 1x per jaar schoonmaakt met de aMbooo carbid silicium bezem, het vervolgens reinigt met aMbooo cleaner en het dan weer behandelt met aMbooo bamboe-olie. In de loop van het jaar beschermt u het bamboehout eenvoudig door het regelmatig te borstelen om stof en vuil te verwijderen.

